

## Grensvlakpolymerisatie

### 1 maximumscore 2

Een voorbeeld van een juist antwoord is:

$$\Delta E = -(-1,105 \cdot 10^5) + (-2,23 \cdot 10^5) = -1,13 \cdot 10^5 \text{ (J mol}^{-1}\text{)}.$$

(De reactie is dus exotherm / Er komt dus energie vrij.) De reactor moet worden gekoeld.

- juiste verwerking van de vormingswarmtes van fosgeen  $-2,23 \cdot 10^5 \text{ (J mol}^{-1}\text{)}$  en van koolstofmonoöxide (via Binas-tabel 57A):  $-(-1,105 \cdot 10^5) \text{ (J mol}^{-1}\text{)}$  1
- rest van de berekening en conclusie 1

Indien in een overigens juist antwoord de factor  $10^5$  niet is opgenomen 1

Indien in een overigens juist antwoord alle plus- en mintekens zijn verwisseld 1

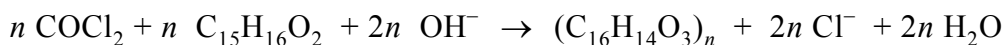
Indien in een overigens juist antwoord één plus- of minteken is verwisseld 1

*Opmerking*

*Wanneer een berekening is gegeven als*

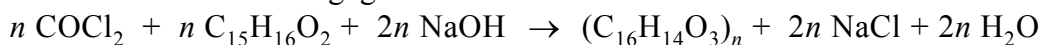
$$\Delta E = -(-1,105) + (-2,23) = -1,13 \cdot 10^5 \text{ (J mol}^{-1}\text{)}, \text{ dit goed rekenen.}$$

### 2 maximumscore 3

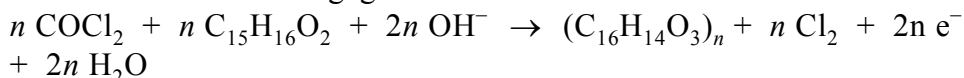


- voor de pijl uitsluitend  $\text{COCl}_2$  en  $\text{C}_{15}\text{H}_{16}\text{O}_2$  en  $\text{OH}^-$  1
- na de pijl  $(\text{C}_{16}\text{H}_{14}\text{O}_3)_n$  en  $\text{H}_2\text{O}$  1
- na de pijl  $\text{Cl}^-$  en juiste coëfficiënten 1

Indien een antwoord is gegeven als 2



Indien een antwoord is gegeven als 2



Indien in een overigens juist antwoord structuurformules zijn gegeven voor de organische stoffen 2

Vraag	Antwoord	Scores
-------	----------	--------

**3 maximumscore 2**

Een voorbeeld van een juiste berekening is:

$$\frac{254,3}{(98,91 + 2 \times 40,00 + 228,3)} \times 10^2 = 62,45(\%)$$

- berekening van de molaire massa van natriumhydroxide, fosgeen en de repeterende eenheid van lexaan (bijvoorbeeld via Binas-tabel 99): respectievelijk 40,00 (g mol<sup>-1</sup>), 98,91 (g mol<sup>-1</sup>) en 254,3 (g mol<sup>-1</sup>) 1
- juiste verwerking van de coëfficiënt 2 voor natriumhydroxide en uitwerking van de berekening 1

*Opmerking*

*Wanneer een onjuist antwoord op vraag 3 het consequente gevolg is van een onjuist antwoord op vraag 2, het antwoord op vraag 3 goed rekenen.*

**4 maximumscore 2**

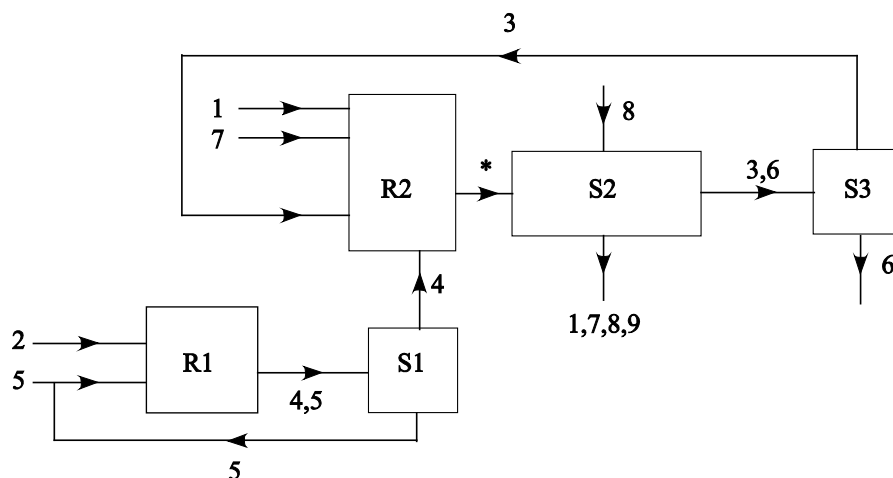
Een voorbeeld van een juist antwoord is:

Een molecuul 1,3,5-benzeentriol heeft drie plaatsen waar een koppeling met fosgeen plaats kan vinden. Als een molecuul 1,3,5-benzeentriol in een keten wordt opgenomen, kan een zijketen worden gevormd. (Omdat in de zijketens ook 1,3,5-benzeentriol ingebouwd kan worden, zal een netwerk ontstaan.)

- notie dat 1,3,5-benzeentriol drie plaatsen heeft waar het kan reageren 1
- notie dat zijketens worden gevormd (die leiden tot een netwerkpolymeer) 1

## 5 maximumscore 4

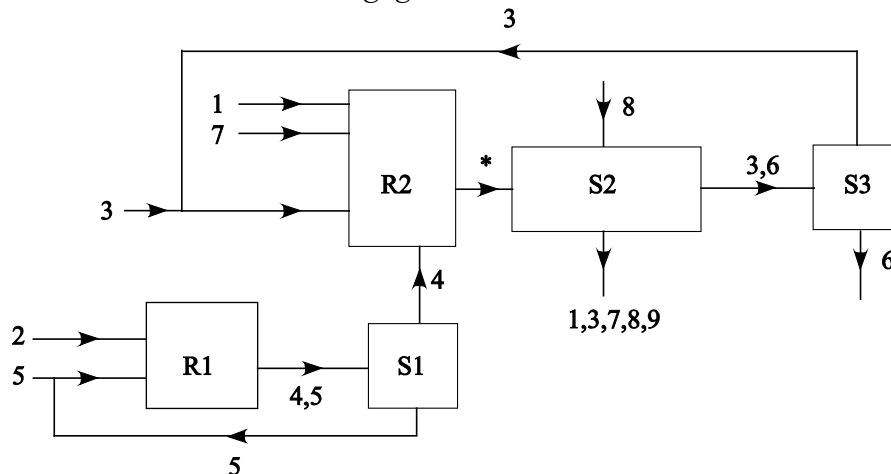
Een voorbeeld van een juist antwoord is:



- instroom van 2 en 5 in R1 en uitstroom van 4 en 5 naar S1 en recycling van 5 naar R1 1
- instroom van 1 en 7 (boven) in R2 en 3 (onder) in R2 en instroom van 4 uit S1 in R2 1
- instroom van 8 in S2 en uitstroom van 1, 7, 8 en 9 uit S2 naar buiten 1
- uitstroom van 3 en 6 uit S2 naar S3 en recycling van 3 uit S3 naar R2 1

## Opmerkingen

- Wanneer een antwoord is gegeven als



*dit goed rekenen.*

- Wanneer in een overigens juist antwoord in de uitstroom uit S2 naar buiten 8 niet is aangegeven, dit goed rekenen.
- Wanneer in het antwoord op vraag 2 rechts van de pijl  $Cl_2$  voorkomt, met als gevolg dat in vraag 5 de uitstroom van 2 in plaats van 9 uit S2 is aangegeven, dit niet aanrekenen.